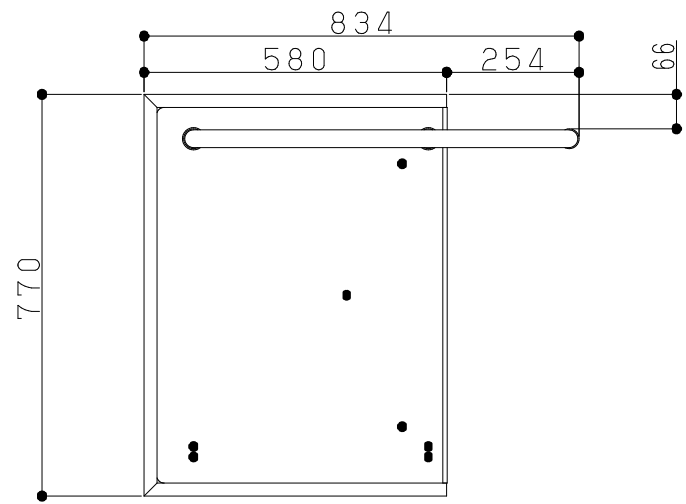
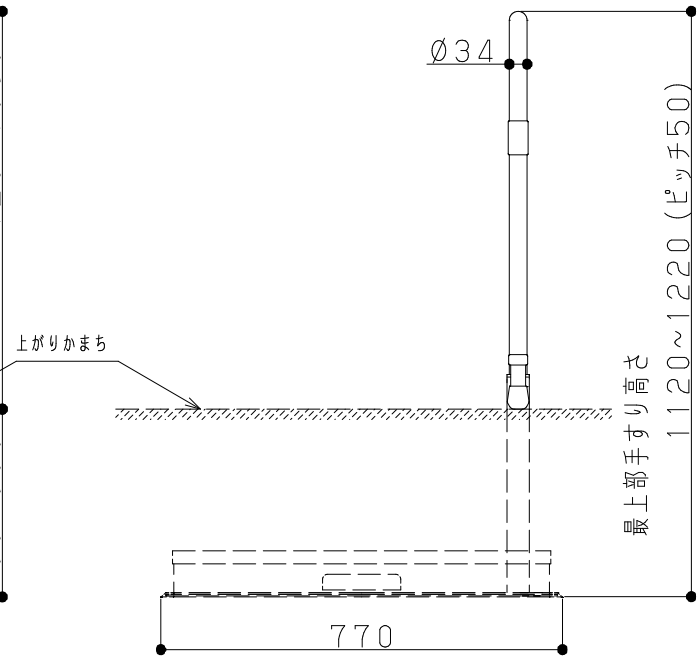
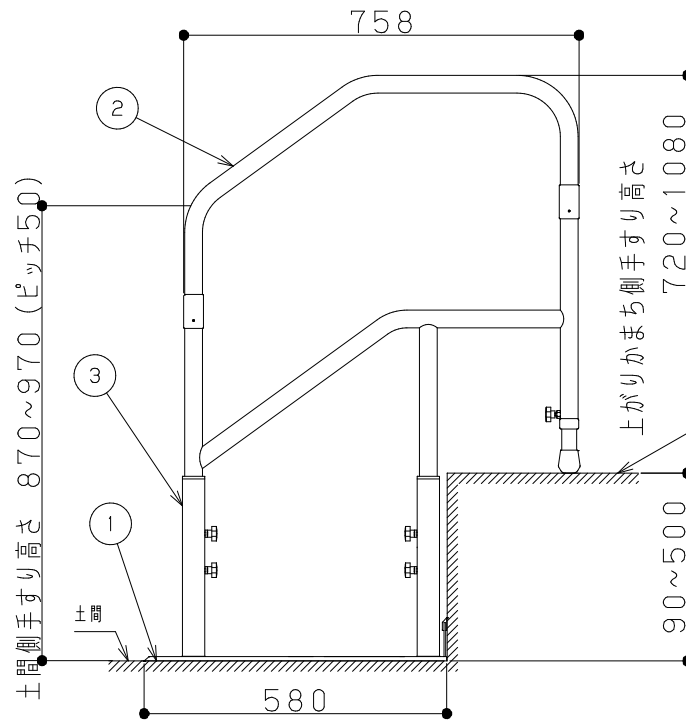


片番	訂正内容	日付	備考	押印	検印	承認
△		..				
△		..				



商品コード	商品名	品番	色
0403851	たよれールdanハイタイプ	BZD-01WD	木目ダーク
0403861	片手すり踏み台無	BZD-01WN	木目ナチュラル



- 付属品一覧  
 手すりユニット固定ねじ (M6×10) 4個  
 六角穴付き止めねじ (M8×40) 2本  
 ゴムシート (Ø46 t0.5) 2枚  
 支柱固定ねじ (M8×20) 4本  
 穴隠しキャップ 7個  
 ゴムワッシャ4個

3	支柱	2	スチール	指定色塗装	記	名	たよれールdan	製	図	月	日	承	認	検	図	設	計	製	図										
2	手すりユニット	1	樹脂・鉄・アルミ等	指定色塗装																事	称	BZD-01WD/WN	尺	度	1	/	10	マツ穴株式会社	MAZROC CO., LTD.
1	ベースプレート	1	スチール+樹脂	指定色塗装																									
品番	名称	数量	材質	表面処理	備考	名	称	製	図	月	日	承	認	検	図	設	計	製	図										